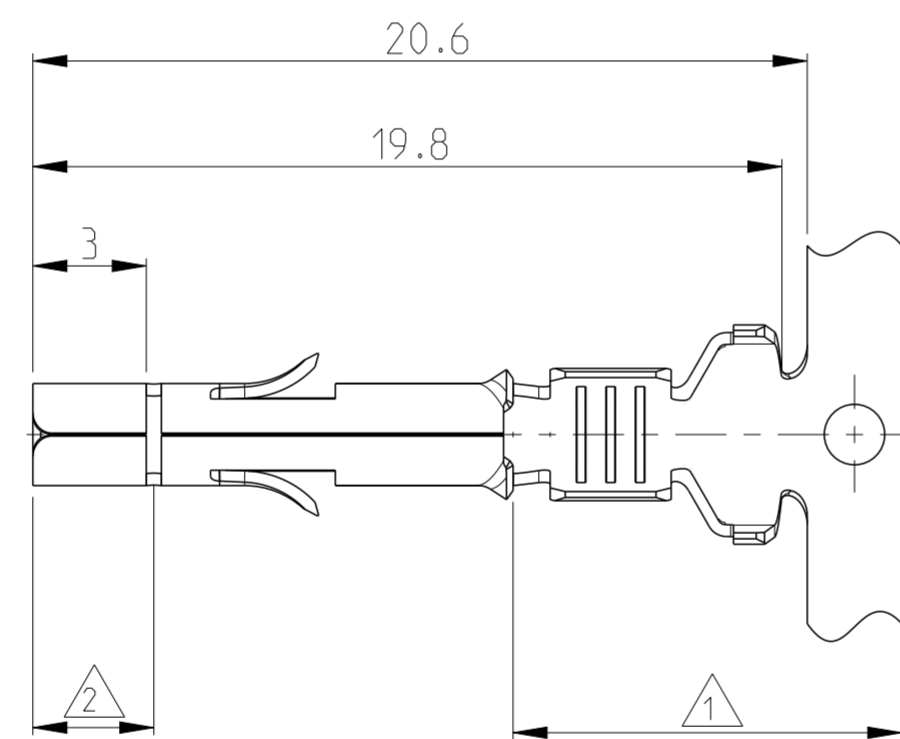
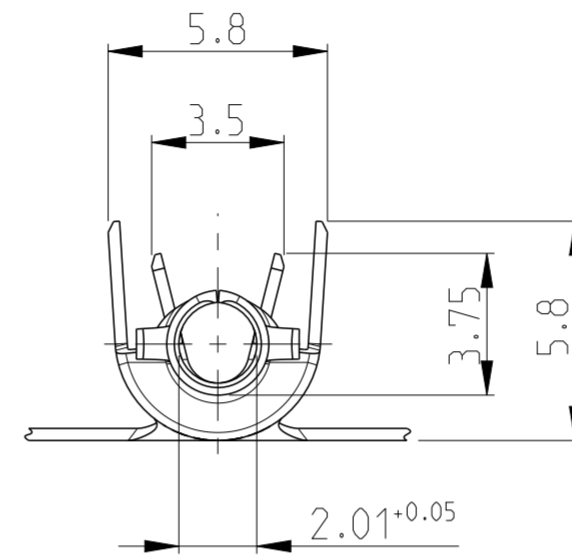
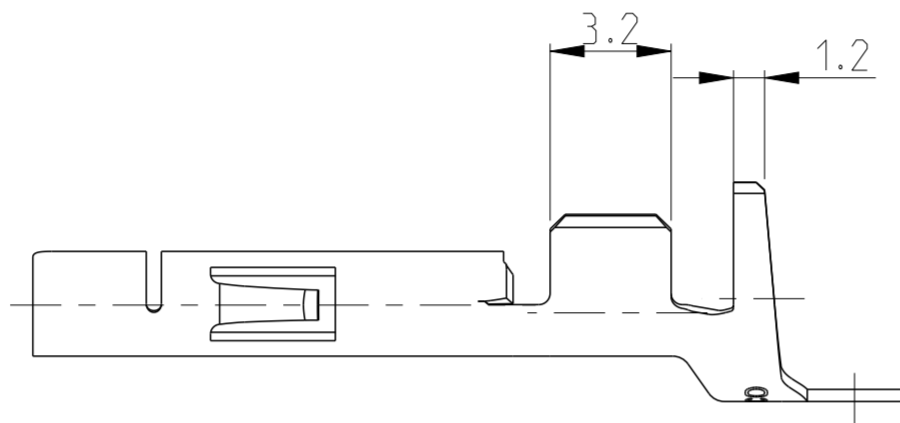


THIS DRAWING IS UNPUBLISHED.
 VERTRAULICHE UNVERÖFFENTLICHTE ZEICHNUNG
 © COPYRIGHT 2006

RELEASED FOR PUBLICATION
 FREI FUER VERÖFFENTLICHUNG
 ALL RIGHTS RESERVED.
 ALLE RECHTE VORBEHALTEN

MATED WITH:
 PASSEND ZU:

LOC	DIST	REVISIONS				
GT	-	ÄNDERUNGEN		DATE	DWN	APVD
PROJEKT NR.:		P	LTR	DESCRIPTION	BESCHREIBUNG	
		F2		ECR-11-007324		21FEB2012 MGT R.P
		F3		ECR-12-016981		01FEB2013 MGT R.P



NOTES

Bemerkungen

- 1 2-6 µm Sn über Ni in der Crimpzone
- 2 0.8 µm Gold über nickel in der Kontaktzone
- 3 Für isolations ø3.3-5.1mm geeignet

OBSOLETE	926901-7	926869-7	CuZn 30 F53	△1 △2
	926901-6	926869-6	CuSn 4 F56	△1 △2
OBSOLETE	926901-5	926869-5	CuCrZr F50	vorverzint
	926901-4	926869-4	CuCrZr F50	blank
	926901-3	926869-3	CuSn 4 F56	vorverzint
	926901-1	926869-1	CuZn 30 F53	vorverzint
LOOSE PIECE	Bestell-Nr	Werkstoff	Oberfläche Farbe	

PRODUCT CHARACTERISTICS ACC. QMP 1.12 BESONDERE MERKMALE NACH QMP 1.12																						
THIS DRAWING IS A CONTROLLED DOCUMENT. DIESES ZEICHNUNGSDOKUMENT WIRD DURCH AMP INCORPORATED KONTROLLIERT. ÄNDERUNGEN, DIE DEM TECHNISCHEN FORTSCHRITT DIENEN, SIND VORBEHALTEN. DEN JEWEILS LETZTGÜLTIGEN ÄNDERUNGSSTAND ERFAHREN SIE AUF ANFRAGE.																						
DIMENSIONS: MASSE IN HEIßEN: (MM)	TOLERANCES UNLESS OTHERWISE SPECIFIED: ALLGEMEINTOLERANZEN																					
	<table border="0"> <tr><td>Ø PLC</td><td>±</td><td>±0.2mm</td></tr> <tr><td>1 PLC</td><td>±</td><td></td></tr> <tr><td>2 PLC</td><td>±</td><td></td></tr> <tr><td>3 PLC</td><td>±</td><td></td></tr> <tr><td>4 PLC</td><td>±</td><td></td></tr> <tr><td>ANGLES/WINKEL</td><td>±</td><td></td></tr> <tr><td>FINISH/OBERFLÄCHE/FARBE</td><td></td><td></td></tr> </table>	Ø PLC	±	±0.2mm	1 PLC	±		2 PLC	±		3 PLC	±		4 PLC	±		ANGLES/WINKEL	±		FINISH/OBERFLÄCHE/FARBE		
Ø PLC	±	±0.2mm																				
1 PLC	±																					
2 PLC	±																					
3 PLC	±																					
4 PLC	±																					
ANGLES/WINKEL	±																					
FINISH/OBERFLÄCHE/FARBE																						
MATERIAL																						

DWN	J. SKODA	25APR2006			
CHK	-	-			
APVD	-	-			
PRODUCT SPEC PRODUKTSPEZ.			NAME		
APPLICATION SPEC VERARBEITUNGSSPEZ.			Universal M-N-L Buchse DGB 1.5-2.5mm2		
SIZE	CAGE CODE	DRAWING NO ZEICHNUNGS-NR.	RESTRICTED TO NUR FUER		
A2	100779	C-926869	-		
CUSTOMER DRAWING		/KUNDENZEICHNUNG	SCALE MASSSTAB	SHEET BLATT	REV
		5:1	1	OF 1	F3